

Código:  
SB-A  
780

# INDUSTRIAL



## SUPER BIN 780 CERRADO



### ¿QUÉ ES EL SUPER BIN 780?

El super bin es un contenedor de plástico resistente, diseñado para el almacenamiento y transporte de productos como frutas, vegetales u otros materiales de diversas industrias.

### ¿PARA QUÉ SIRVEN?

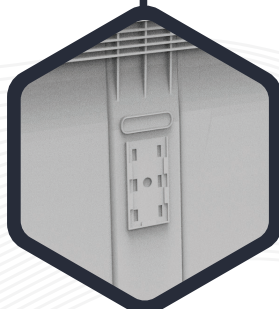
Mantienen de forma eficiente la integridad de los productos ayudando a reducir el desperdicio para los agricultores, empresas empacadoras y otros productos almacenados en depósitos.

### PERSONALIZACIÓN

De acuerdo a sus necesidades, se pueden rotular con la leyenda del tipo de material que contenga, o el logotipo de su institución.

### CARACTERÍSTICAS

- Sus dimensiones se adaptan a los sistemas mecánicos de transporte y elevación.
- Método de estiba encajable y apilable que permite la máxima seguridad en su almacenamiento vertical.
- Fabricado en polietileno de alta densidad.
- Material aprobado por la **FDA** (Administración de Alimentos y Medicamentos).
- Resistente al impacto, capaz de soportar el uso rudo diario.
- UV estabilizado.
- 100% reciclable.
- Doble pared en el centro y esquinas posteriores.
- Dos injertos para mejor manejo y apilamiento de carga.
- Cuatro ranuras para levantamiento a mano.
- Tiene alternativa de llevar pata o transversas.



### CONTACTO

📞 728 282 0691

📞 722 356 0782

[www.traficiudad.com.mx](http://www.traficiudad.com.mx)

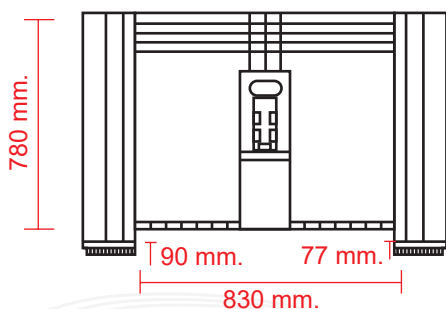
Av. del parque #12  
Parque Industrial  
Lerma. Edo. de Méx.  
C.P. 52004

[info@traficiudad.com.mx](mailto:info@traficiudad.com.mx)

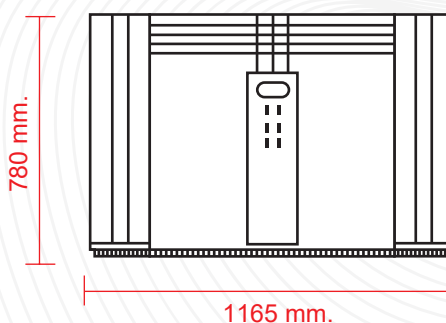
Código:  
SB-A  
780



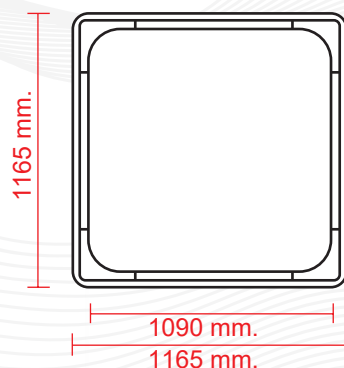
## DIMENSIONES



VISTA LATERAL



VISTA SUPERIOR



Las dimensiones y otras medidas son nominales, pueden variar en +/- 2%.

### CAPACIDAD:

780 Lts.

Ancho: 1165 x 1165 mm.

Alto: 780 mm. | Profundidad: 645 mm. | Peso: 43 Kg.

Soporte de carga: 500 kg.

Acceso de montacargas: 2

Color de línea:



## INSTALACIÓN

- Dos injertos para mejor manejo y apilamiento de carga.
- Apilable hasta 4,000 kg. (7 contenedores) en almacenamiento en frío.
- Apilable hasta 3,000 kg. en temperatura de 35°C, más de un mes y hasta 2,000 kg. más de un año.



### TAPA OPCIONAL

#### MEDIDAS:

Ancho:

1180 mm. x 1180 mm.

Alto: 35 mm.

Peso: 12 kg.

## CONTACTO

728 282 0691

722 356 0782

[www.traficiudad.com.mx](http://www.traficiudad.com.mx)

Av. del parque #12  
Parque Industrial  
Lerma. Edo. de Méx.  
C.P. 52004

[info@traficiudad.com.mx](mailto:info@traficiudad.com.mx)