

## TARIMA TAR2-200



## ¿QUÉ ES LA TAR2-200?

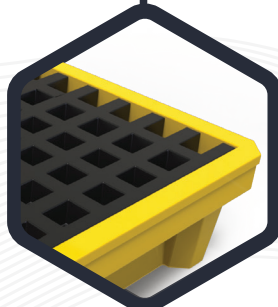
Tarima TAR2-200 construida de polietileno de media densidad, lo cual le da la propiedad de absorber fuertes impactos y no deformarse, fabricada mediante el proceso de rotomoldeo.

## ¿PARA QUÉ SIRVEN?

Ideal para la estiba de 2 tambos de 200 lts. o piezas que escurran líquidos aceitosos.

## PERSONALIZACIÓN

De acuerdo a sus necesidades, se puede rotular con la leyenda del tipo de material que contenga o el logotipo de su institución.



## CARACTERÍSTICAS

- Con protección a los rayos UV.
- Resistente a las condiciones del clima.
- Conformada de dos piezas, base y rejillas.
- Tarima anti derrame, la placa superior esta acanalada esto para la recolección de líquidos.
- Placa superior acanalada para la recolección de líquidos.
- Relieve inferior para movimiento y **traslado** con **montacargas**.
- Apilable.
- Tapón de descarga.

## FUNCIONALIDAD

- La TAR2-200 se utiliza principalmente en las industrias, lugares de acopio, almacenes.
- De gran uso en la industria química, alimenticia, siderúrgica y automotriz.
- Se ocupan para tener bien organizados los tambos y haya un mejor movimiento y traslado.

## CONTACTO

 728 282 0691

 722 356 0782

[www.traficiudad.com.mx](http://www.traficiudad.com.mx)

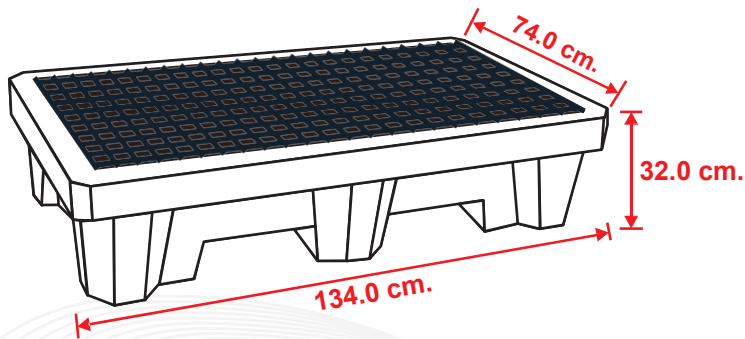
Av. del parque #12  
Parque Industrial  
Lerma. Edo. de Méx.  
C.P. 52004

[info@traficiudad.com.mx](mailto:info@traficiudad.com.mx)

Código:  
**TAR2**  
**200**



## DIMENSIONES



Las dimensiones y otras medidas son nominales, pueden variar en +/- 2%.

## INSTALACIÓN

- Con su construcción robusta y duradera, estas tarimas son ideales para su uso en una amplia gama de entornos.



**CAPACIDAD:**  
2 botes de 200 Lts.

**Capacidad de recolección:**  
70% de líquidos.

**MEDIDAS:**  
Largo: 134.0 cm.  
Ancho: 74.0 cm.  
Alto: 32.0 cm.

**Color:**



## CONTACTO

☎ 728 282 0691

☎ 722 356 0782

[www.traficiudad.com.mx](http://www.traficiudad.com.mx)

Av. del parque #12  
Parque Industrial  
Lerma. Edo. de Méx.  
C.P. 52004

[info@traficiudad.com.mx](mailto:info@traficiudad.com.mx)