

TOPE REDUCTOR DE VELOCIDAD CON ESFERAS SOLARES.



¿QUÉ ES EL REDUCTOR?

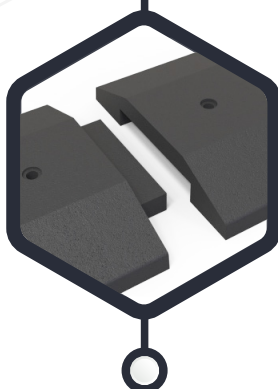
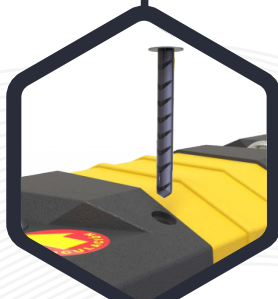
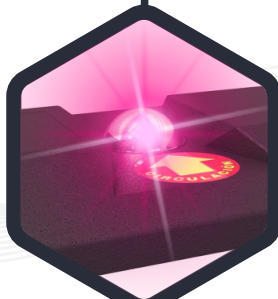
Dispositivos colocados sobre la superficie asfáltica, cuya finalidad es la de mantener velocidades de circulación reducidas a lo largo de ciertos tramos de la vía.

¿PARA QUÉ SIRVEN?

Su principal función es disminuir la velocidad de los automovilistas.

APLICACIONES

Sugerido principalmente en escuelas, cruce peatonal, zona de hospitales y en lugares donde sea necesario reducir la velocidad.



CARACTERÍSTICAS

- Reduce la velocidad hasta 8 km/h.
- Resistencia a fuertes golpes e impactos, ya que es completamente sólido.
- Reduce riesgos viales de alto flujo vehicular.
- Ensamble macho-hembra.
- Fabricado en polietileno color negro, material que no causa daño a los vehículos, con protección a los rayos UV.
- Sus componentes no perjudican al medio ambiente, encima, lo hacen inmune a solventes.
- Totalmente apilable lo que facilita el transporte y almacenamiento.
- Asimismo cuenta con 3 franjas amarillas que le dan gran presencia y visibilidad.
- Para su funcionalidad con luz, está compuesto por 4 esferas solares, apoyando al conductor con una mejor visibilidad durante la noche.
- Mínimo mantenimiento.

SISTEMA ILUMINACIÓN

- Esferas de policarbonato incoloras. Sistema solar inteligente.
- Circuito JVM que la hace intermitente y sincronizable hasta 35 m.
- Panel solar y sistema electrónico de alta eficiencia.
- Leds ultrabrillantes, color rosa, ámbar, azul, blanco o rojo.

CONTACTO

728 282 0691

722 356 0782

www.traficiudad.com.mx

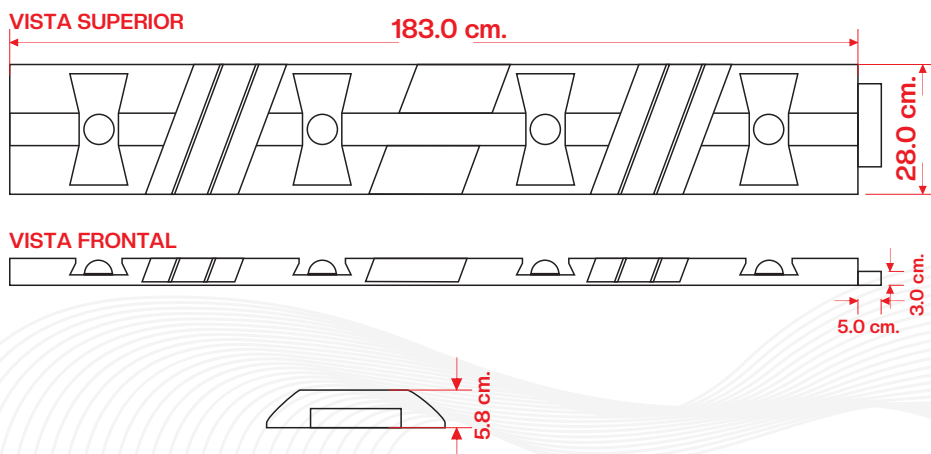
Av. del parque #12
Parque Industrial
Lerma. Edo. de Méx.
C.P. 52004

info@traficiudad.com.mx

Código:
TR-EV
183 S



DIMENSIONES



Las dimensiones y otras medidas son nominales, pueden variar en +/- 2%.

INSTALACIÓN

- Fácil de instalarse, con anclas de acero (no incluidas), ya que cada pieza cuenta con barrenos para su comodidad de instalación.

Apoyándonos de un taladro y una broca de $\frac{1}{2}$ " de concreto, marcamos los barrenos sirviéndonos de guía el mismo reductor, se perfora el área marcada a profundidad de 10".

Armamos el reductor e introducimos las anclas y con la ayuda de un marco golpeamos hasta que llegue al final.

NOTA: Para una mejor sujeción, untamos pegamento epóxico uniformemente en las anclas.



MEDIDAS:

Largo: 1.83 m.
Ancho: 28 cm.
Alto: 5.8 cm.

ESFERA:

Fabricada en policarbonato.
Dimensiones: 6.0 cm. de diámetro.

Peso tope aprox:

23.98 kg.

Color de tope:

Pintado con franjas amarillas.

Color de Leds:



CONTACTO

728 282 0691

722 356 0782

www.traficiudad.com.mx

Av. del parque #12
Parque Industrial
Lerma. Edo. de Méx.
C.P. 52004

info@traficiudad.com.mx