

VIC-1000



¿QUÉ ES EL VIC-1000?

El contenedor VIC-1000, está fabricado con polietileno de media densidad, cuya densidad reúne las más altas condiciones de fluidez, gran resistencia a golpes o roturas.

¿PARA QUÉ SIRVEN?

Son ideales para la separación selectiva de residuos como papel, vidrio, envases etc.

PERSONALIZACIÓN

De acuerdo a sus necesidades, se puede rotular con la leyenda del tipo de material que contenga o el logotipo de su institución.



CARACTERÍSTICAS

- Diseñado para uso rudo.
- Resistente a los rayos UV, esto garantiza menos desgaste.
- El contenedor está compuesto por 2 piezas: cuerpo y tapa (tiene la opción de llevar laterales).
- La tapa es ligeramente más amplia que el cuerpo, esto evita la salida de malos olores y focos de infección, así mismo impide que el agua se introduzca en el contenedor.
- Interior con esquinas redondeadas, lo que evita acumulación de residuos.
- Cuenta con 4 ruedas giratorias tipo tractor de 6" de diámetro, esto mejora su desplazamiento.
- Bajos costos de inversión y mantenimiento.
- Fabricado bajo normas y estándares internacionales para trabajar con un sistema automatizado de recolección de residuos.

FUNCIONALIDAD

- El contenedor VIC-1000, es de alta calidad y es ideal para la gestión de residuos municipales y privados, empresas industriales y grandes consumidores.

CONTACTO

📞 728 282 0691

📧 722 356 0782

www.traficiudad.com.mx

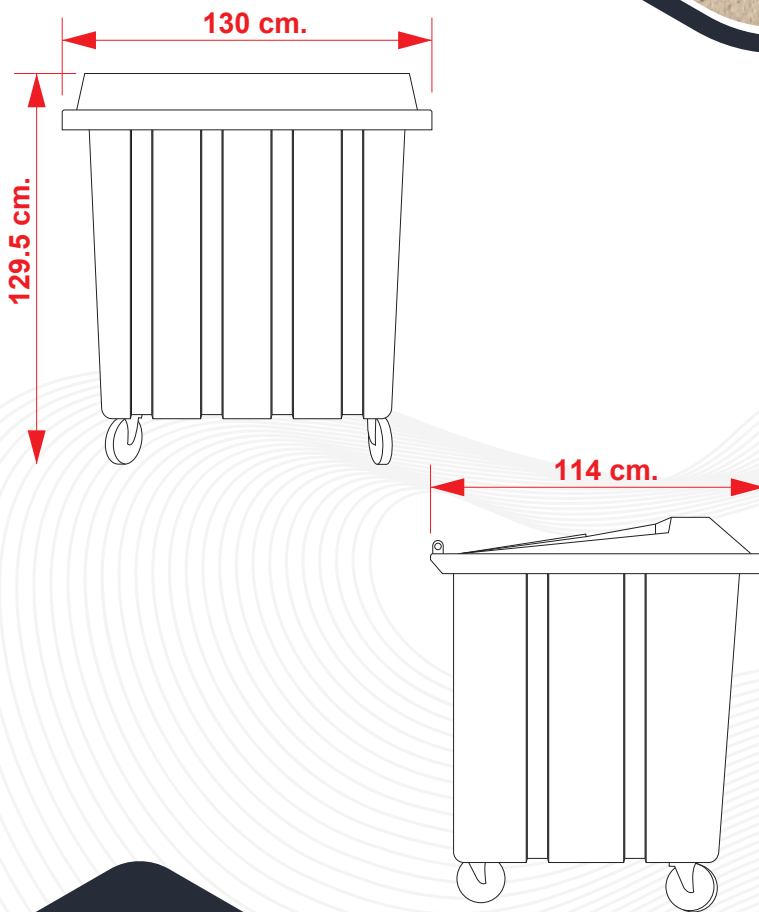
Av. del parque #12
Parque Industrial
Lerma. Edo. de Méx.
C.P. 52004

info@traficiudad.com.mx

Código:
VIC
1000



DIMENSIONES



Las dimensiones y otras medidas son nominales, pueden variar en +/- 2%.

CAPACIDAD:
1000 Lts.

MEDIDAS:
Largo: 130cm.
Ancho: 114 cm.
Alto: 129.5 cm.

Peso vacío: 65 kg.

Colores de línea:

INSTALACIÓN

- Adaptado para interiores y exteriores, ya que su tamaño y ligereza, le permite tener un buen movimiento en sus actividades.



CODIFICACIÓN DE COLORES DEL CONTENEDOR.

vd ORGÁNICOS	rj BIO-INFECCIOSOS Y HOSPITALARIOS	gr INORGÁNICOS
az PLÁSTICOS	nj RECICLABLES LIMITADOS	am PAPEL

CONTACTO

☎ 728 282 0691
☎ 722 356 0782

www.traficiudad.com.mx

Av. del parque #12
Parque Industrial
Lerma. Edo. de Méx.
C.P. 52004

info@traficiudad.com.mx