

## VIC-120 HD CON PEDAL



## ¿QUÉ ES EL VIC-120 HD?

El contenedor VIC-120 HD con pedal, está hecho con polietileno de alta densidad, reuniendo las más altas condiciones de fluidez, gran resistencia a golpes o roturas. Fabricado mediante el proceso de inyección, lo que permite producir el cuerpo en una sola pieza sin partes remachadas, esto ayuda a evitar puntos de tensión o fragilidad que pueden afectar su resistencia.

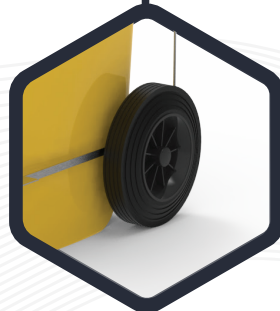
## ¿PARA QUÉ SIRVEN?

Están diseñados para almacenar y transportar los residuos de manera segura y eficiente, minimizando la propagación de olores y riesgos para la salud.

Son ideales para su uso en el hogar, ó en donde se generen residuos sólidos que necesitan ser almacenados y transportados de manera segura.

## PERSONALIZACIÓN

De acuerdo a sus necesidades, se puede rotular con la leyenda del tipo de material que contenga o el logotipo de su institución.



## CARACTERÍSTICAS

- Protección a los rayos UV, esto garantiza menos desgaste.
- Conformado por 2 piezas: cuerpo y tapa.
- Tapa levemente concava evitando retención de suciedad o agua.
- Doble manija en la tapa para mejor uso de vaciado o depósito.
- Cuerpo con interior liso, esquinas redondeadas lo que evita acumulación de residuos.
- Cuenta con 2 ruedas de PVC de 8", sujetas por un solo eje que le ayuda a un mejor traslado.
- Cuenta con pedal, compuesto de redondo de 3/8" y solera de 3/4" x 3/16" y lámina antiderrapante de 2" x 2" Cal. 12, facilitando la apertura de la tapa.
- Bajos costos de inversión y mantenimiento.
- Fabricado bajo normas y estándares internacionales para trabajar con un sistema automatizado de recolección de residuos.

## FUNCIONALIDAD

- El contenedor VIC-120 HD con pedal, está diseñado para el depósito de residuos.
- El vaciado puede ser por cualquier sistema de elevación.
- Sin bordes e impurezas para facilitar la limpieza y vaciado.

## CONTACTO

 728 282 0691

 722 356 0782

[www.traficiudad.com.mx](http://www.traficiudad.com.mx)

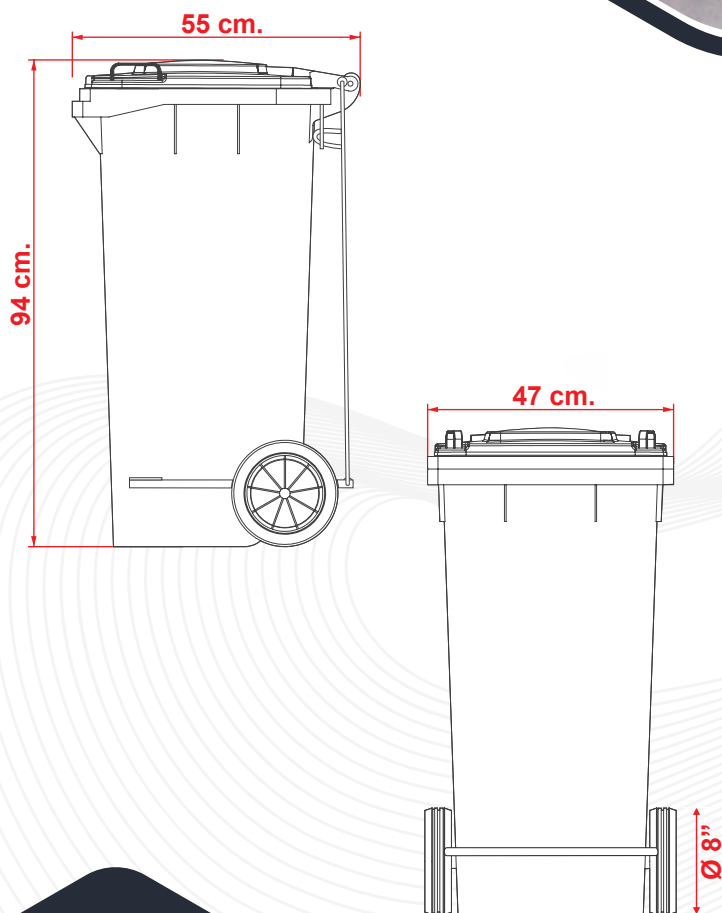
Av. del parque #12  
Parque Industrial  
Lerma. Edo. de Méx.  
C.P. 52004

[info@traficiudad.com.mx](mailto:info@traficiudad.com.mx)

Código:  
VIC-120  
HD  
PEDAL



## DIMENSIONES



Las dimensiones y otras medidas son nominales, pueden variar en +- 2%.

**CAPACIDAD:**  
120 Lts.

**MEDIDAS:**  
Largo: 55 cm.  
Ancho: 47 cm.  
Alto: 94 cm.

Peso vacío: 10 kg.

Colores de línea:

Green	Red	Grey
Blue	Orange	Yellow

## INSTALACIÓN

- Adaptado para interiores, ya que su tamaño y ligereza, le permite tener un buen movimiento en sus actividades.



## CODIFICACIÓN DE COLORES DEL CONTENEDOR.

vd ORGÁNICOS	rj BIO-INFECIOSOS Y HOSPITALARIOS	gr INORGÁNICOS
az PLÁSTICOS	nj RECICLABLES LIMITADOS	am PAPEL

## CONTACTO

728 282 0691  
722 356 0782

[www.traficiudad.com.mx](http://www.traficiudad.com.mx)

Av. del parque #12  
Parque Industrial  
Lerma. Edo. de Méx.  
C.P. 52004

[info@traficiudad.com.mx](mailto:info@traficiudad.com.mx)