

VIC-2000



CARACTERÍSTICAS

- Diseñado para uso rudo.
- Protección a los rayos UV, esto garantiza menos desgaste.
- Conformado por 4 piezas: cuerpo y 2 tapa, con 2 tapas pequeñas como escotilla.
- Las tapas son ligeramente más amplias que el cuerpo, esto evita la salida de malos olores y focos de infección, así mismo impide que el agua se introduzca en el contenedor, la escotilla facilita el acceso rápido a pequeños bultos.
- El interior es con esquinas redondeadas lo que evita acumulación de residuos.
- Cuenta con 4 ruedas giratorias de 8" de diámetro, esto mejora su desplazamiento.
- 2 laterales para el levantamiento y vaciado del camión recolector.
- Bajos costos de inversión y mantenimiento.
- Fabricado bajo normas y estándares internacionales para trabajar con un sistema automatizado de recolección de residuos.

FUNCIONALIDAD

- El contenedor VIC-2000, está diseñado para el fácil traslado manual o automatizado de residuos.
- El vaciado puede ser por cualquier sistema de elevación.
- Sin bordes e impurezas para facilitar la limpieza y vaciado.

¿QUÉ ES EL VIC-2000?

El contenedor VIC-2000, está fabricado con polietileno de media densidad, gran resistencia a golpes o roturas.

Su producción es mediante el proceso de rotomoldeo.

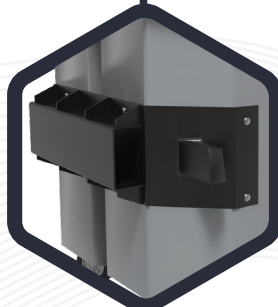
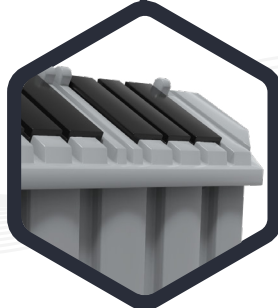
¿PARA QUÉ SIRVEN?

Los contenedores de basura industriales, son ideales para la recolección y transporte de grandes cantidades de residuos en un solo lugar.

Con una capacidad de 2000 litros, ofrecemos una excelente solución para el manejo de residuos.

PERSONALIZACIÓN

De acuerdo a sus necesidades, se puede rotular con la leyenda del tipo de material que contenga o el logotipo de su institución.



CONTACTO

728 282 0691

722 356 0782

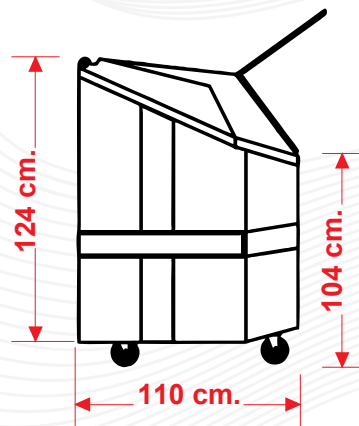
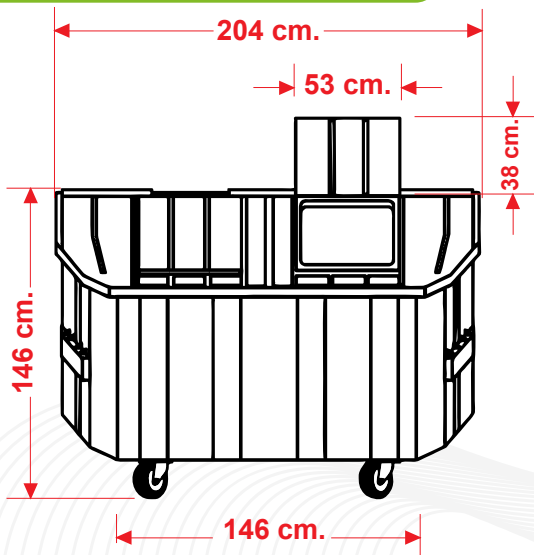
www.traficiudad.com.mx

Av. del parque #12
Parque Industrial
Lerma. Edo. de Méx.
C.P. 52004

info@traficiudad.com.mx



DIMENSIONES



Las dimensiones y otras medidas son nominales, pueden variar en +/- 2%.

INSTALACIÓN

- Adaptado para interiores y exteriores, ya que su tamaño y ligereza, le permite tener un buen movimiento en sus actividades.



CAPACIDAD:
2000 Lts.

MEDIDAS:
Largo: 204 cm.
Ancho: 110 cm.
Alto: 146 cm.

Peso vacío: 120 kg.

Colores de línea:

CODIFICACIÓN DE COLORES DEL CONTENEDOR.

vd
ORGÁNICOS

gr
INORGÁNICOS

az
PLÁSTICOS

rj
BIO-INFECIOSOS Y HOSPITALARIOS

CONTACTO

728 282 0691

722 356 0782

www.traficiudad.com.mx

Av. del parque #12
Parque Industrial
Lerma. Edo. de Méx.
C.P. 52004

info@traficiudad.com.mx