

S
E
Ñ
A
L
A
M
I
E
N
T
O

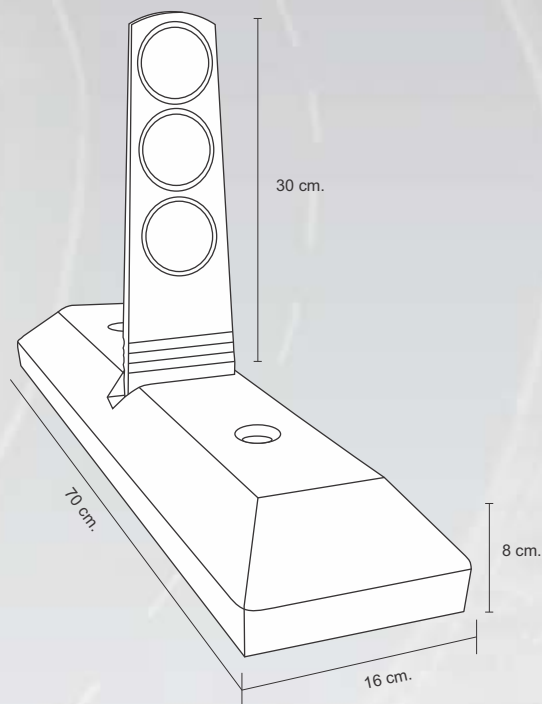


CARACTERISTICAS

- * Canalizador para contraflujos y desvíos en obras temporales.
- * Base plástica o tope fabricado en plástico de alta densidad con dos perforaciones para anclaje.
- * Se ancla con dos varillas ahogadas en resina epóxica.
- * Resistente a impactos y presión de rodadura.
- * Con protección UV.
- * Diseño que permite fácil transportación ya que son de poco peso.
- * Con lengüeta flexible resistente a mas de 10,000 dobleces.
- * Con tres reflejantes de alta densidad..

ESPECIFICACIONES TECNICAS

- * Fabricada en: Polietileno de Media Densidad.
- * Resistencia a la tracción en el punto de fluencia (ASTM D 638): 17.3 mpa.
- * Resistencia a la tracción en el punto de rotura (ASTM D 638): 27.2 mpa.
- * Alargamiento en el punto de fluencia (ASTM D 638): 17.4 %.
- * Alargamiento a la rotura (ASTM D 638): 1 500 %.
- * Modulo de flexión (ASTM D 790): 610 mpa.
- * Medidas: Largo: 70.0 cm, Ancho: 16.0 cm, Altura: 8.0 cm.
- * Resistencia al impacto Izod (ASTM D 256): 530 j/m.
- * Resistencia de tracción en impacto (ASTM D 1822): 163 kj/m².
- * Impacto arm 40° C, 3.2 mm: 23 900 j/m.
- * Punto de ablandamiento (VICAT) (ASTM D 1525): 113° C.
- * Temperatura de deflexión del calor (ASTM D 648): 80° C.



H
O
R
Z.