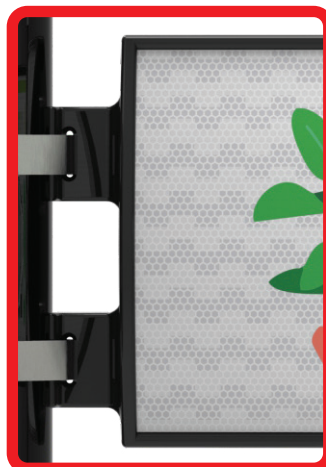


¿QUE ES LAS NOMENCLATURA 770?

- Señalamiento que indica a los usuarios nombres, tipo de vía o la demarcación en la que se encuentra, el sentido de circulación y en algunos casos, la numeración de las calles, avenidas, predios, etc.
- Se coloca en poste propio o existente preferentemente en las esquinas de las intersecciones de vías.
- Cuenta con frente curvo y admite cualquier tipo de película flexible con adherencia para su rotulación en ambas caras.
- Ideal para nombrar calles o como letreros publicitarios.



PESTAÑAS EN EL CUERPO



REIMATE TIPO DIAMANTE

CARACTERÍSTICAS

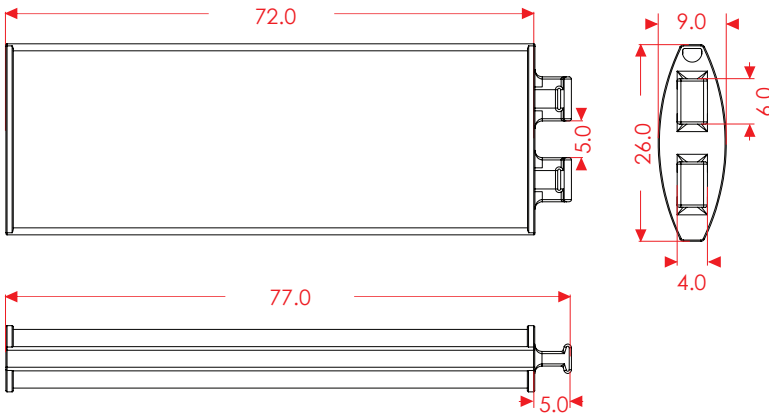
- Cuerpo ligero fabricado en polímero RCB negro, diseñado en una sola pieza, y en el mismo cuerpo trae integradas 2 pestañas que sirven para instalarse.
- Es un material de gran duración ya que no se oxida.
- Cuenta con resistencia a la intemperie y cambios de temperatura con protección a rayos UV.
- Larga vida útil ya que no se oxida.
- 100% reciclable.
- Resistente al vandalismo y antigraffiti.
- Su instalación es sencilla mediante (fleje de acero inoxidable).
- Se sugiere instalar en poste de PTR tubular, el cual puede ir ahogado o con placa para taquetear o en poste existente.
- Remate tipo piramidal o diamante.



INSTALACIÓN CON FLEJE

Las dimensiones y otras medidas son nominales, pueden variar en +/- 2%.

Medidas en: cm



MEDIDAS

Nomenclatura:	Largo total: 77.0 cm. Ancho: 9.0 cm. Alto: 26.0 cm.
Reflejante:	Ambas caras.
Color de reflejante:	Según proyecto.

